

# **SENCOR<sup>®</sup>**

**Elektrická koloběžka**  
**Scooter ONE 2020**

**NÁVOD K OBSLUZE**  
**CZ**



# Obsah

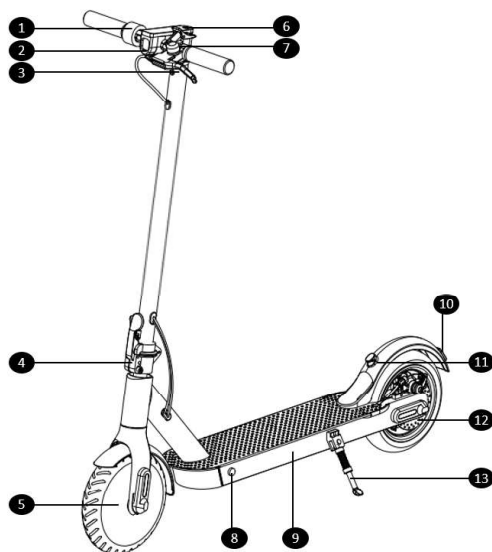
1.	Obsah balení a popis koloběžky.....	4
1.1.	Obsah balení.....	4
1.2.	Popis koloběžky Scooter One 2020 .....	4
2.	Ovládání.....	5
2.1.	Ovládací panel a aplikace.....	5
2.2.	Multifunkční tlačítko.....	5
3.	Sestavení koloběžky Scooter One 2020.....	6
4.	Nabíjení.....	7
5.	Ochrana baterie proti nadměrnému vybití .....	8
6.	Skládání a transport.....	8
7.	Řízení Scooter One 2020.....	10
8.	Bezpečnostní instrukce .....	11
9.	Údržba a seřízení.....	12
10.	Technické parametry .....	13
11.	EU Prohlášení o shodě.....	16

# 1. Obsah balení a popis koloběžky

## 1.1. Obsah balení

- 1× Elektrická koloběžka Scooter One 2020
- 1× Nabíjecí adaptér
- 1× Sada imbusových klíčů
- 4× Šroub pro upevnění řídítek
- 1× Uživatelská příručka

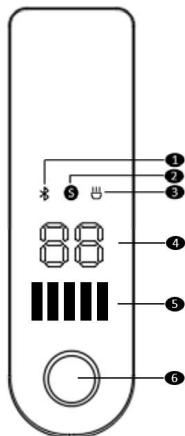
## 1.2. Popis koloběžky Scooter One 2020



- |  |  |
|--|--|
| 1 Ovládání rychlosti                         | 9 Prostor baterie                                |
| 2 LED svítilna                               | 10 Zadní LED osvětlení/ brzdové světlo           |
| 3 Mechanická brzda a zvonek                  | 11 Zárez pro uchycení řídítek při složeném stavu |
| 4 Uvolňovací páka skládacího mechanismu      | 12 Mechanická kotoučová brzda                    |
| 5 Elektromotor                               | 13 Stojan  |
| 6 Zapnutí/vypnutí/ovládací a kontrolní panel |  |
| 7 Hák pro zajištění transportního stavu      |  |
| 8 Nabíjecí konektor                          |  |

## 2. Ovládání

### 2.1. Ovládací panel a aplikace



- 1 Indikátor připojeného zařízení pomocí Bluetooth
- 2 Režim zvoleného módu STANDARD (zelená indikace), SPORT (červená indikace)
- 3 Zapnutá svítidla
- 4 Aktuální rychlost
- 5 Úroveň baterie
- 6 Multifunkční tlačítko

Během používání Scooter One 2020 můžete využít také mobilní aplikaci „**SENCOR SCOOTER**“, která je ke stažení na Obchod Google Play a Apple APP Store. Tato aplikace uživatelům nabízí například přehled ujetých kilometrů, funkci nastavení tempomatu a mnoho dalších funkcí. Více informací o aplikaci a návod k ní naleznete na webových stránkách [www.sencor.cz](http://www.sencor.cz).

### 2.2. Multifunkční tlačítko



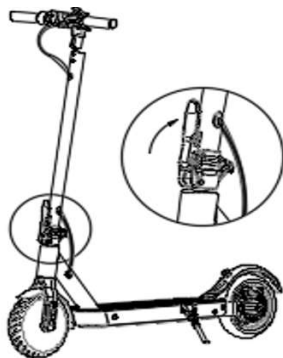
#### **UPOZORNĚNÍ:**

**Nastavení jízdních vlastností provádějte vždy ještě před zahájením jízdy.**

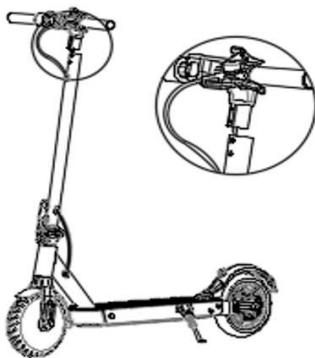
- 1) Ve vypnutém stavu krátkým stiskem multifunkčního tlačítka se Scooter One 2020 zapne.
- 2) V zapnutém stavu stisk a podržení tlačítka multifunkčního tlačítka po dobu 2 vteřin vypne Scooter One 2020.
- 3) V zapnutém stavu krátký stisk multifunkčního tlačítka zapne LED svítidla.
- 4) V zapnutém stavu krátký dvojitý stisk multifunkčního tlačítka přepíná režim módu **STANDARD/SPORT**.

### 3. Sestavení koloběžky Scooter One 2020

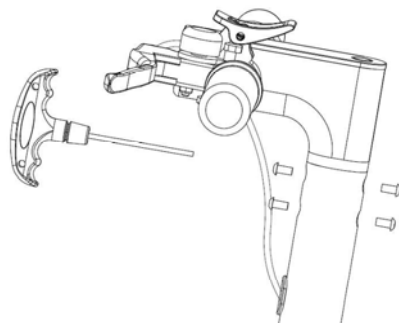
1. Narovnejte řídkovkou tyč a pevně ji upněte pomocí zajišťovací páky.



2. Zkontrolujte propojení konektorů řídicí jednotky s Ovládacím panelem. Konektor s vodiči musí být řádně propojen, aby nedošlo k pozdějšímu uvolnění.



3. Opatrně spojte řídítka s řídkovkou trubkou. Dbejte opatrnosti a předejděte poškození propojovacího vodiče při jeho uložení do trubky řízení. LED svítlna musí směřovat do směru jízdy.
4. Sešroubujte řídítka s řídkovkou trubkou. Dva imbusové šrouby osadte z přední strany a dva imbusové šrouby osadte z protilehlé strany dle obrázku. Pevně utáhněte šrouby. Během používání výrobku pravidelně kontrolujte, zda nedošlo k povolení šroubů.

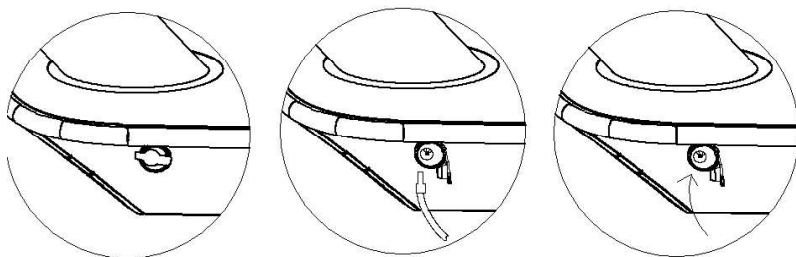


5. Zapněte Scooter One 2020.

## 4. Nabíjení

Před zahájením jízdy ověřte, zda je baterie plně nabitá. Zapněte Ovládací panel a zkontrolujte úroveň baterie.

Nabíjení se provádí pomocí přiloženého nabíjecího adaptéru. V první řadě odkryjte gumovou krytku nabíjecího konektoru v Scooter One 2020 a připojte nabíjecí adaptér. Poté adaptér připojte do vaší síťové zásuvky. Po ukončení nabíjecího procesu a odpojení nabíjecího adaptéru opět zakryjte gumovou krytkou zdířku nabíjecího konektoru. Pravidelně kontrolujte, zda ochranná krytka zakrývá nabíjecí konektor kdykoliv neprobíhá nabíjení.



Indikátor nabíjení se nachází na nabíjecím adaptéru a zobrazuje 2 stavy.

1. **Červená led dioda:** indikuje proces nabíjení baterie
2. **Zelená led dioda:** indikuje plně nabití baterie

**UPOZORNĚNÍ:**

**Pro nabíjení používejte výhradně originální příslušenství dodané spolu se zařízením. Pokud je již doba provozu na baterii velmi krátká, životnost baterie je spotřebovaná a doporučujeme vám nechat si baterii vyměnit v autorizovaném servisu.**

**Doporučení:**

Pokud přístroj delší dobu nepoužíváte, doporučujeme baterii jednou za dva až tři měsíce nabít do plného stavu. Nedoporučujeme skladovat přístroj s vybitou baterií, aby nedošlo k nevratnému poškození baterie (ztráta kapacity).

## 5. Ochrana baterie proti nadměrnému vybití

Elektrická koloběžka je vybavena ochranou jednotlivých komponent proti poškození vlivem nadměrné zátěže v provozu a nižší úrovně nabití baterie.

1. Pokud dojde ke zvýšenému zatížení elektrické koloběžky, například častou jízdou do kopce nebo jízdou do prudkého kopce, sepne se ochrana proti přehřátí řídicí jednotky a baterie a výkon se na nezbytnou dobu omezí. Rychlost bude snížena na max. 15 km/h.
2. Pokud úroveň baterie klesne pod 30 %, maximální rychlost elektrické koloběžky se omezí na max. 15 km/h. V případě poklesu úrovně baterie pod 25 % se omezí rychlost na max. 10 km/h.

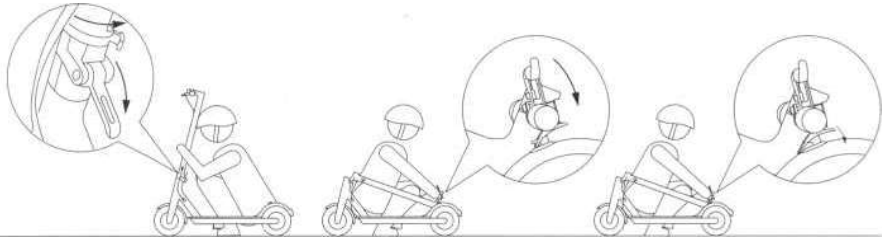
**UPOZORNĚNÍ:**

**Neupravujte a nezasahujte do ochranných mechanismů elektrické koloběžky (Scooter One 2020). Předejdete tím poškození jednotlivých komponent elektrické koloběžky (Scooter One 2020).**

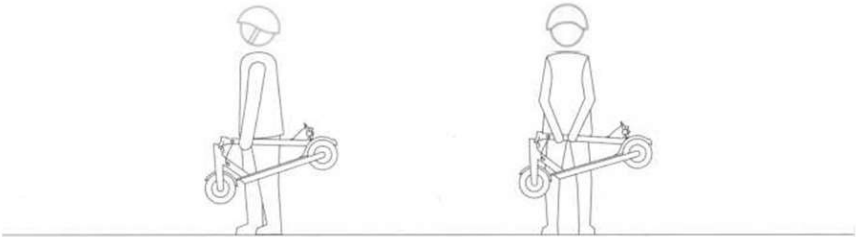
## 6. Skládání a transport

1. Koloběžka musí být vypnutá. Podržte koloběžku, odjistěte uvolňovací páku skládacího mechanismu na spodní části řídicí trubky a vyklepte uvolněnou páčku do směru jízdy.





2. Sklopte uvolněnou řídítkovou trubku směrem k zadnímu blatníku, kde ji zajistíte pomocí háku na řídítkách a zářezu na zadním blatníku. Správné složení do transportního stavu
3. Pro přenášení uchopte Scooter One 2020 za řídítkovou trubku. Pro pohodlnější transport doporučujeme držet řídítkovou trubku v třetině její délky, na straně blíže k přednímu kolu.



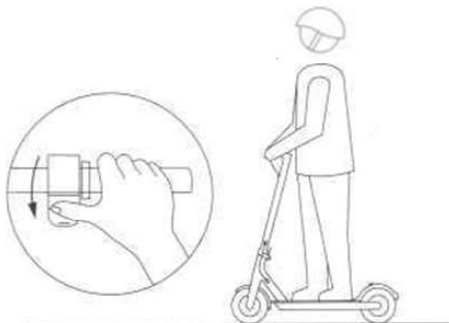
## 7. Řízení Scooter One 2020



### UPOZORNĚNÍ:

- Před každou jízdou použijte helmu a chrániče, abyste předešli zranění v případě pádu.
- Před každou jízdou zkontrolujte plnou funkčnost mechanické brzdy.

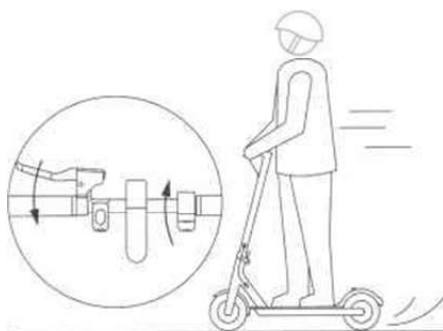
1. Položte jednu nohu na nášlapnou plochu koloběžky a druhou nohou se lehce odražte od země.



2. Jakmile koloběžku uvedete v pohyb, zmáčkněte ovládací páčku rychlosti, aby se spustil motor. Jakmile se koloběžka rozjede pomocí vlastní síly, položte i druhou nohu na plochu koloběžky.

### Poznámka:

Spuštění motoru a rychlost koloběžky lze ovládat po dosažení rychlosti min. 5 km/h.



3. Zastavení je základem bezpečného řízení Scooter One 2020. Nejprve uvolněte ovladač rychlosti a poté zmáčkněte pákovou mechanickou brzdu na levé straně řídítek.
4. V případě výrazného naklonění koloběžky v zapnutém stavu, může dojít ke zvukové signalizaci, která je doprovázena blikáním ovládacího panelu a zablokování předního kola. Pro vypnutí této funkce je nutné Scooter One 2020 vypnout a zapnout.
5. První zatáčení si vyzkoušejte na rovné ploše a v pomalé rychlosti. Zatáčení provedete mírným přesunem svého těžiště díky jemnému naklonění do požadovaného směru jízdy a pomalým pootočením řídítek.

## 8. Bezpečnostní instrukce

Tento elektrický Scooter One 2020 je určen pro zábavu a rekreační použití. Nejedná se o dopravní prostředek. V soukromém i veřejném prostoru dbejte na bezpečnost všech, řiďte se následujícími instrukcemi a také místními dopravními předpisy.

Při setkání s chodci věnujte zvýšenou pozornost vaší jízdě a ujistěte se, že chodci ví o vaší přítomnosti. Pokud jste mimo jejich zorný úhel, zazvoňte na zvonek, zpomalte a předjeďte je (v případě pravostranné dopravy předjíždějte zleva).

Vyšší rychlost provozu automaticky znamená delší brzdou dráhu. Udržujte bezpečnou rychlost pro případ neočekávané potřeby zastavit a udržujte si bezpečnou vzdálenost od ostatních. I na rovném povrchu můžete narazit na situace nebo terén, kvůli kterým ztratíte rovnováhu, dojde k podklouznutí kol nebo jiné neočekávané situaci, která může zapříčinit váš pád. Vždy věnujte plnou pozornost řízení.

Před každou jízdou proveďte kontrolu mechanické brzdy, stav nabití baterie, opotřebení součástí a kol. V případě uvolnění některých součástí nebo při výskytu nezvyklých zvuků proveďte důkladnou kontrolu a případně se obraťte na autorizovaný servis.

**Výrobce ani distributor nejsou zodpovědní za jakékoliv finanční škody, zranění, nehody, právní spory nebo konflikty, které vznikly z důvodu nedodržení bezpečnostních instrukcí.**

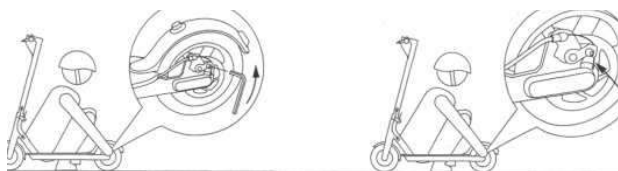
- Nejezděte za deště a vyvarujte se kluzkému povrchu.
- Pokud narazíte na překážku v cestě, zastavte a koloběžku přeneste přes překážku.
- Dbejte zvýšené opatrnosti v případě průjezdu sníženými prostory.
- Nezrychlujte během jízdy z kopce a vždy brzděte s dostatečným předstihem. Pokud narazíte na strmý sestup (např. prudký kopec), zastavte a koloběžku veďte.
- Během tlačení koloběžky nepřidávejte rychlost.
- Vždy se vyhněte překážkám.
- Vyvarujte se převozu těžkých zavazadel na předních řídkách.
- Během jízdy mějte vždy obě nohy položené na nášlapné ploše koloběžky.
- Scooter One 2020 provozujte na místech, které jsou pro jízdu určena. Sledujte místní předpisy jednotlivých regionů, parků, měst a států, kde chcete koloběžku provozovat.
- Nezatáčejte prudce při vysokých rychlostech.

- Neprojíždějte kalužemi, vodou a nejezděte v dešti.
- Nejezděte ve dvou ani v případě dětí.
- Nestoupejte na blatníky.
- Nedotýkejte se brzdových komponentů.
- Vždy se držte řídítek.
- Nesnažte se jezdit do schodů, ze schodů ani skákat s koloběžkou.

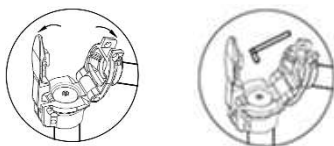
## 9. Údržba a seřízení

Před první jízdou je nutné provést seřízení brzdového mechanismu. Pro správné seřízení se obraťte na specializovaného poskytovatele (např. cykloservis). Seřízení nelze provádět v rámci záručního ani pozáručního servisu u výrobce ani distributora.

V případě příliš utažených nebo příliš povolených brzd použijte 4mm imbusový klíč a uvolněte šroub brzdového mechanismu proti směru hodinových ručiček a upravte délku brzdového lanka. Poté šroub pevně utáhněte. Pro doladění upravte napětí brzdového lanka matkou u mechanické brzdy upevněné na řídítkách.



V transportním stavu je v kloubu řídítkové trubky přístupný šroub (4mm imbus) pro utažení jejího upevnění.



## 10. Technické parametry

<b>Sencor Scooter ONE 2020</b>	
<b>Klíčové vlastnosti</b>	
Dojezd až 25 km	
Hliníková konstrukce	
Aplikace SENCOR SCOOTER	
Osvětlení LED	
LED Displej (mód, rychlost, baterie, osvětlení, bluetooth)	
<b>Pohon</b>	
Výkon motoru	350 W
Rychlost	režim <b>SPORT</b> až 25 km/h režim <b>STANDARD</b> až 20 km/h
Dojezd	až 25km při váze 55kg až 20km při váze 90kg
Tempomat	ANO
Maximální úhel stoupání	až 15°
<b>Kola</b>	
8,5 palcové přední a zadní perforované pneumatiky	
Duální systém brzdění - elektrické a mechanické	
Kotoučová brzda	
<b>Aplikace SENCOR SCOOTER</b>	
Dostupná na Apple App Store a Google Play	
Bezpečnostním zámek pomocí aplikace	
Dojezd, ujetá vzdálenost, čas provozu, rychlost, stav baterie, atd.	
Bluetooth 4.1	
<b>Technické parametry</b>	
Maximální zatížení	120 kg
Rozměry	108 x 44 x 110 cm (rozložená) 108 x 44 x 50 cm (složená)
Hmotnost	12,5 kg
Pracovní teplota	-10 až 40 °C
Skladovací teplota	-20 až 45 °C
<b>Adaptér</b>	
Vstupní napětí	100-240 AC 50/60 Hz
Vstupní proud	1.5 A
Výstupní napětí	42 V
Konektor	Ø 5,5 x 10 mm
<b>Baterie</b>	
Kapacita	7,5 Ah Li-ion
Doba nabíjení	4-5 hodin
Počet článků	30
Ochrana proti	zkratu, přepětí, přebíjení
Životnost	až 500 cyklů

Vstupní nabíjecí napětí	42 V
Jmenovité napětí	36 V

Nabíjecí adaptér	Hodnota a přesnost	Jednotka
Název nebo ochranná známka výrobce, identifikační číslo podniku a adresa	Shenzhen Fuyuan Power Co., Ltd The 8th floor A, building A9, Tianrui Industrial Park No.35th, Fuyuan 1 Road, Xinhe Community, Fuyong Street in Baoan District, Shenzhen City, China	-
Identifikační kód modelu	FY0634201500	-
Vstupní napětí	100-240	V
Vstupní frekvence	50/60	Hz
Výstupní napětí	42,0	V
Výstupní proud	1,5	A
Výstupní výkon	63,0	W
Průměrná účinnost v aktivním režimu	89,5	%
Účinnost při nízké zátěži (10 %)	85,3	%
Spotřeba energie ve stavu bez zátěže	0,14	W

Bluetooth	
Verze	4.1
Maximální výkon vysílače	100 mW při 2,4 GHz – 2,4835 GHz

## POKYNY A INFORMACE O NAKLÁDÁNÍ S POUŽITÝM OBALEM

Použitý obalový materiál odložte na místo určené obcí k ukládání odpadu.



### LIKVIDACE POUŽITÝCH ELEKTRICKÝCH A ELEKTRONICKÝCH ZAŘÍZENÍ

Tento symbol na produktech anebo v průvodních dokumentech znamená, že použité elektrické a elektronické výrobky nesmí být přidány do běžného komunálního odpadu. Ke správné likvidaci, obnově a recyklaci předejte tyto výrobky na určená sběrná místa. Alternativně v některých zemích Evropské unie nebo jiných evropských zemích můžete vrátit své výrobky místnímu prodejci při koupi ekvivalentního nového produktu. Správnou likvidací tohoto produktu pomůžete zachovat cenné přírodní zdroje a napomáháte prevenci potenciálních negativních dopadů na životní prostředí a lidské zdraví, což by mohly být důsledky nesprávné likvidace odpadů. Další podrobnosti si vyžádejte od místního úřadu nebo nejbližšího sběrného místa. Při nesprávné likvidaci tohoto druhu odpadu mohou být v souladu s národními předpisy uděleny pokuty.

#### Pro podnikové subjekty v zemích Evropské unie

Chcete-li likvidovat elektrická a elektronická zařízení, vyžádejte si potřebné informace od svého prodejce nebo dodavatele.

#### Likvidace v ostatních zemích mimo Evropskou unii

Tento symbol je platný v Evropské unii. Chcete-li tento výrobek zlikvidovat, vyžádejte si potřebné informace o správném způsobu likvidace od místních úřadů nebo od svého prodejce.



Tímto FAST CR a.s. prohlašuje, že typ rádiového zařízení Scooter One 2020 je v souladu se směrnicí 2014/53/EU.

Změny v textu, designu a technických specifikacích se mohou měnit bez předchozího upozornění a vyhrazujeme si právo na jejich změnu.

## EU Prohlášení o shodě

<b>Produkt/značka</b>	Elektrická koloběžka/SENCOR
<b>Typ/model</b>	SCOOTER ONE 2020, výrobní model E9 Baterie (10S3P) DC 36 V; 9,7 A; 7,5 Ah; 350 W; IP54; Class III Adaptér (FY0634201500) Vstup: AC 100-240 V; 50/60 Hz; 1,8A; IP20; Class II Výstup: DC 42,0 V; 63,0 W; 1,5A
<b>Výrobce</b>	FAST ČR, a.s. Černokostecká 2111, 100 00 Praha 10, Czech Republic VAT no: CZ26726548

**Toto prohlášení o shodě se vydává na výhradní odpovědnost výrobce.**

**Předmět výše uvedeného prohlášení je v souladu s příslušnými harmonizačními právními předpisy Unie:**

Směrnice MD 2006/42/EC  
Směrnice RED 2014/53/EU  
Směrnice LVD 2014/35/EU

Směrnice EMC 2014/30/EU  
Směrnice ErP 2009/125/EC  
Směrnice RoHS 2011/65/EU

**Příslušné harmonizované normy a další technické specifikace:**

EN 60204-1:2006+A1+AC  
EN ISO 12100:2010  
EN 62479:2010  
EN 301 489-1 V2.2.0  
EN 301 489-17 V3.2.0  
EN 300 328 V2.11

EN 60335-1:2002+A1+A11+A12+A2+A13  
+A14  
EN 55014-1:2017  
EN 55014-2:2015  
EN 61000-3-2:2014  
EN 61000-3-3:2013



Místo vydání: Praha

Jméno: Ing. Zdeněk Pech  
Předseda představenstva

Datum vydání 25. 5. 2019

**FAST** FAST ČR, a.s.   
Černokostecká 1621, 251 01 Říčany  
IČO: 26726548 tel.: +420/ 323 204 111  
DIČ: CZ26726548 fax: +420/ 323 204 110